

teknaEVO

Электромагнитные дозирующие насосы



innovation > technology > future

Evolution

Всего 5 моделей, только ПВДФ исполнение



500
600
603
800



803

5 моделей покрывают диапазон от 0,4 до 54 л/ч

Единый крепежный кронштейн для всей линейки насосов позволяет спроектировать место монтажа ещё до выбора конкретной модели

Снижение необходимого количества моделей на складе
Меньшее количество запасных частей

evo

Модель	Макс. производительность
500 600 603 800	от 0,4 до 20 л/ч
803	от 20 до 54 л/ч

Совместимость

Гидравлическая головка ПВДФ и обратные клапаны с шариками из керамики в стандартном исполнении



ПВДФ совместим практически с любой химией используемой в промышленной водоподготовке

Использование шариков из керамики повышает надёжность и химическую совместимость всей проточной части

evo

Полная химическая совместимость

Надёжность

Гарантированный срок службы диафрагмы 5 лет



- Усовершенствованная форма и изменения в производственном процессе позволяют достичь уникального срока службы для деталей данного типа
 - Диафрагма изготовленная из ПТФЕ совместима практически с любой химией
 - Испытания диафрагмы в течении 5 лет дали превосходные результаты износостойкости
 - Больше не требуются периодические сервисные работы по замене диафрагмы
- EVO** Сокращение сервисного обслуживания
- Полная химическая совместимость

Устойчивые характеристики дозирования

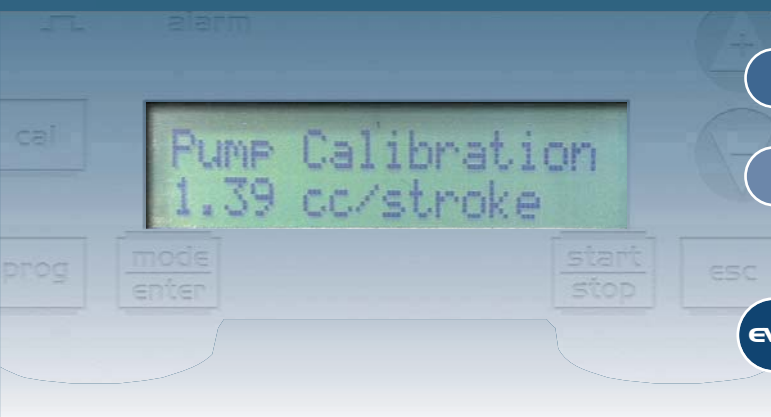


Стабильная работа в диапазоне 100-240 Vac 50/60Hz
Сниженное энергопотребление

- Основное потребление энергии происходит в момент впрыска насоса, когда соленоид получает питание
В режиме ожидания энергопотребление минимально
 - Стабильная производительность : увеличение КПД насоса за счёт сохранения характеристик дозирования вне зависимости от скачков напряжения
- EVO**

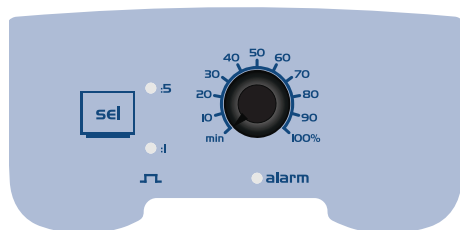
Интуитивное программирование

Новая концепция меню настроек



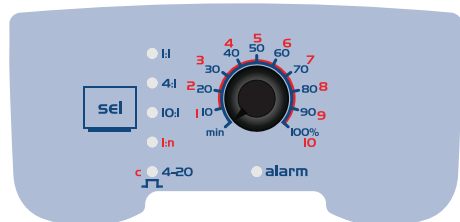
- Программное меню легкочитаемо и доступно на 5 языках
 - Интеллектуальный дисплей: как только функция выбрана насос будет отображать только параметры связанные с данной функцией
- EVO** Снижение времени программирования

Аналоговые модели



AKL (постоянное дозирование)

Аналоговый дозирующий насос с постоянной производительностью, регулируемой вручную ручкой на передней панели управления . . .
Возможность переключения масштаба шкалы регулятора :0-100% и 0-20% (для более точной настройки на низкой производительности)



APG (пропорциональное дозирование)

Аналоговый дозирующий насос с постоянной производительностью регулируемой вручную, пропорциональной производительности в соответствии с внешним аналоговым (4 ÷ 20 мА) или цифровым импульсным сигналом (например, от расходомера)

- Аналоговый регулятор(производительность в постоянном режиме и значение "n" в режиме умножения)
- 6 позиций переключателя режимов (индикатор):
 - 3 для режима деления (1, 4, 10 = n)
 - 1 для режима умножения (n = 1)
 - 1 для работы от сигнала 4 ÷ 20 мА
 - 1 для режима постоянного дозирования
- Блок двухпозиционных переключателей для дополнительных настроек

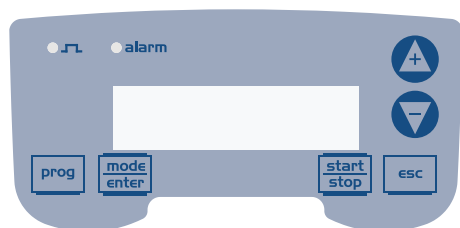


ATL (дозирование по времени)

Аналоговый дозирующий насос с постоянной производительностью регулируемой вручную и дозированием по времени посредством настроек времени дозирования и времени ожидания

- 3 аналоговых регулятора (производительность - Т дозирования - Т ожидания)

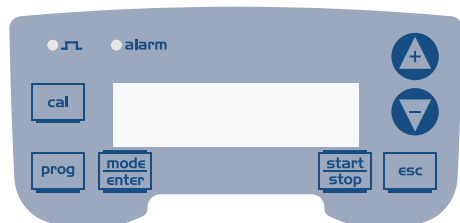
Цифровые модели



TPG (пропорциональное дозирование)

Цифровой дозирующий насос с постоянной производительностью регулируемой вручную, пропорциональной производительностью соответствующей внешнему сигналу ($4 \div 20$ мА) или цифровому импульсному сигналу (например, от расходомера)

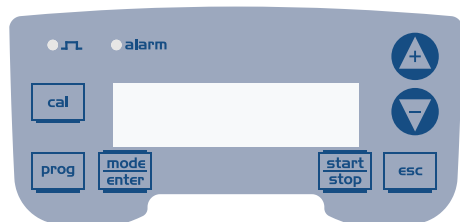
Эта цифровой аналог АРG но имеет дополнительные характеристики: функция таймера, режим РРМ, статистика, пароль и вход Оп / Off для дистанционного управления



TPR (пропорциональное дозирование)

Цифровой дозирующий насос с встроенным контроллером рН / Rх
Цифровой интерфейс для постоянной или пропорциональной дозировки, в зависимости от измеряемого значения рН или Rх

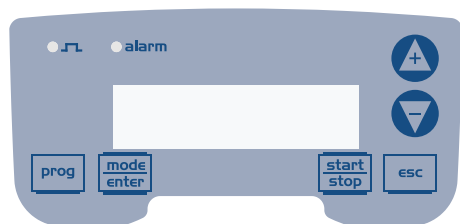
- вход для датчика РТ100 (температурная компенсация)
- Реле с "сухими" контактами дублирующее аварийные состояния насоса
- Вход для дистанционной остановки дозирования ("сухие" контакты)
- выход $4 \div 20$ мА для регистрации или передачи измерения



TMP (пропорциональное дозирование)

Цифровой дозирующий насос со встроенным контроллером хлора, перекиси водорода и надуксусной кислоты

- Реле с "сухими" контактами дублирующее аварийные состояния насоса
- Вход для дистанционной остановки дозирования ("сухие" контакты)
- Выход 4-20мА для регистрации или передачи измерений



TCK (дозирование по времени)

Цифровой дозирующий насос с постоянной производительностью регулируемой вручную или с контролем по внутреннему таймеру

- настраиваемое реле режимов работы насоса ("сухие" контакты)
- работа по временному интервалу "пауза" - "дозирование" или в режиме недельного таймера (10 программ дозирования на каждый день недели)

Код насоса

Модель		
AKL	Аналоговые	Аналоговый дозирующий насос с постоянной производительностью регулируемой вручную
APG		Аналоговый дозирующий насос с постоянной производительностью регулируемой вручную, пропорциональной производительностью от сигнала 4 ÷ 20 мА или от импульсного сигнала
ATL		Аналоговый дозирующий насос с постоянной производительностью регулируемой вручную и дозированием по времени (настройки T on - T off)
TPG	Цифровые	Цифровой дозирующий насос с постоянной производительностью регулируемой вручную, пропорциональной производительностью от сигнала 4 ÷ 20 мА или от импульсного сигнала
TPR		Цифровой дозирующий насос с контроллером pH / Rх
TMP		Цифровой дозирующий насос с контроллером хлора, перекиси водорода и надуксусной кислоты
TCK		Цифровой дозирующий насос с контролем по внутреннему таймеру

Модель	Давление (бар)	Пр-ть (л/ч)	Частота впрыск/мин	Объём впрыска мл/впрыск	Ø соединений Вх/Вых (мм)	Мощность (Вт)
500	20	0,4	120	0,06	4 / 6 Вх. 4 / 7 Вых.	12,2
	16	0,8		0,11		
	10	1,2		0,17		
	6	1,5		0,21		
600	20	2,5	120	0,35	4 / 6 Вх. 4 / 7 Вых.	12,0
	18	3		0,42		
603	12	4	160	0,42	4 / 6	12,2
	10	5		0,52		
	8	6		0,63		
	2	8		0,83		
800	16	7	300	0,39	4 / 6	23,9
	10	10		0,55		
	5	15		0,83		
	1	18		1,00		
803	5	20	300	1,11	8 / 12	22,2
	4	25		1,39		
	2	38		2,11		
	0,1	54		3,00		

Питание

N	100 ÷ 240	50-60 Hz
O	24 ÷ 48 Vac (только для AKL603) 30-48 Vac/Vdc(только для APG603)	

Материалы контактирующие с дозируемой

	Головка насоса	Соединения	Шарики	Мембрана
H	PVDF	PVDF	Ceramic	PTFE

Монтажный комплект

H	PVDF
----------	------

Сёдла

0	FPM
1	EPDM

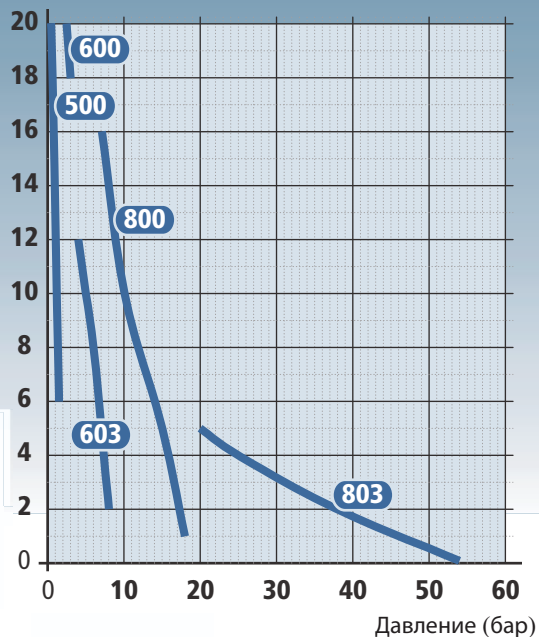
Опции

000	Стандарт
------------	----------

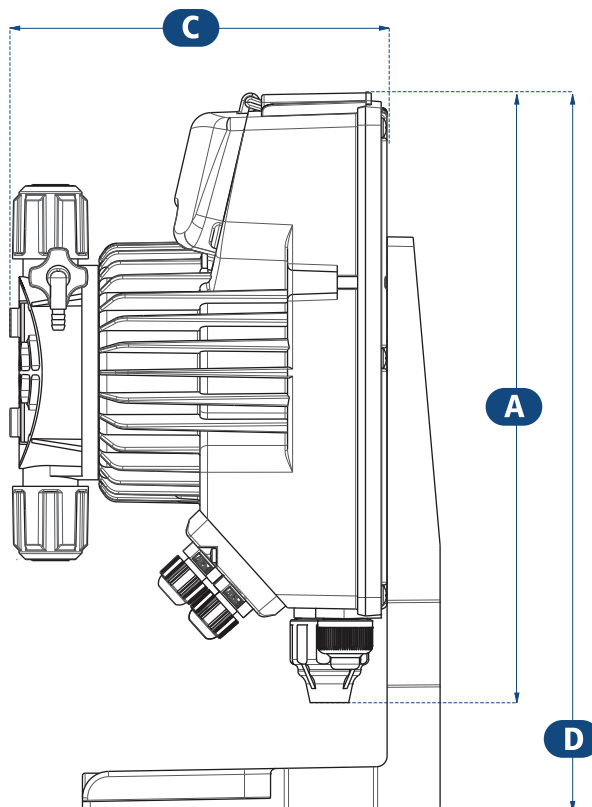
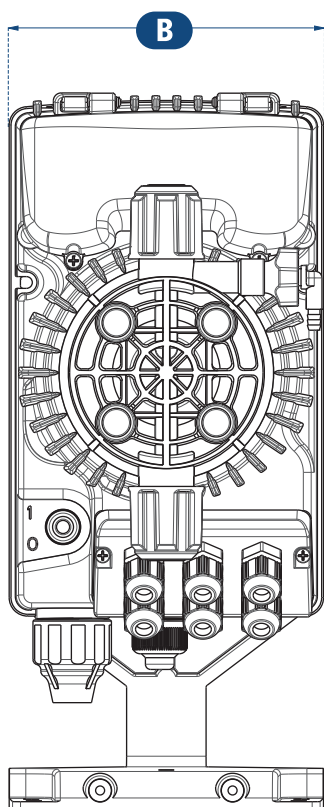
AKL | 600 | N | H | H | 0 | 000

Производительность и габаритные размеры

Производительность (л/ч)



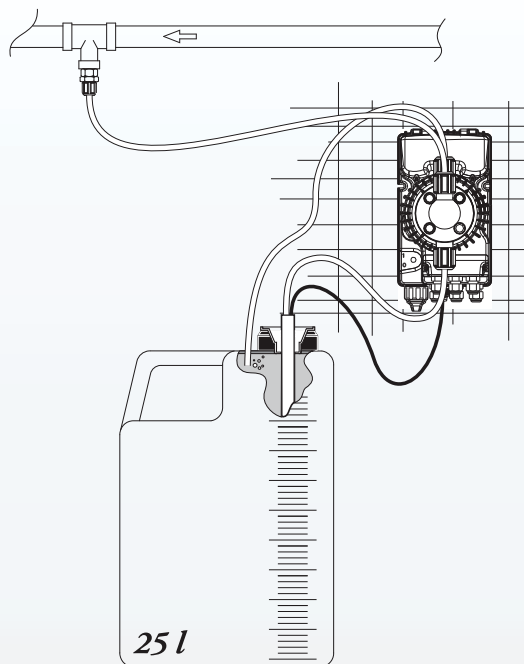
	Давление (бар)	Произв-ть (л/ч)
500	20	0,4
	16	0,8
	10	1,2
	6	1,5
600	20	2,5
	18	3
603	12	4
	10	5
	8	6
800	2	8
	16	7
	10	10
803	5	15
	1	18
	5	20
	4	25
	2	38
	0,1	54



Размеры (мм)				
Модель	A (Высота)	B (Ширина)	C (Глубина)	D (Высота)
500 - 600 603 - 800	231	119	145	257
803			149	

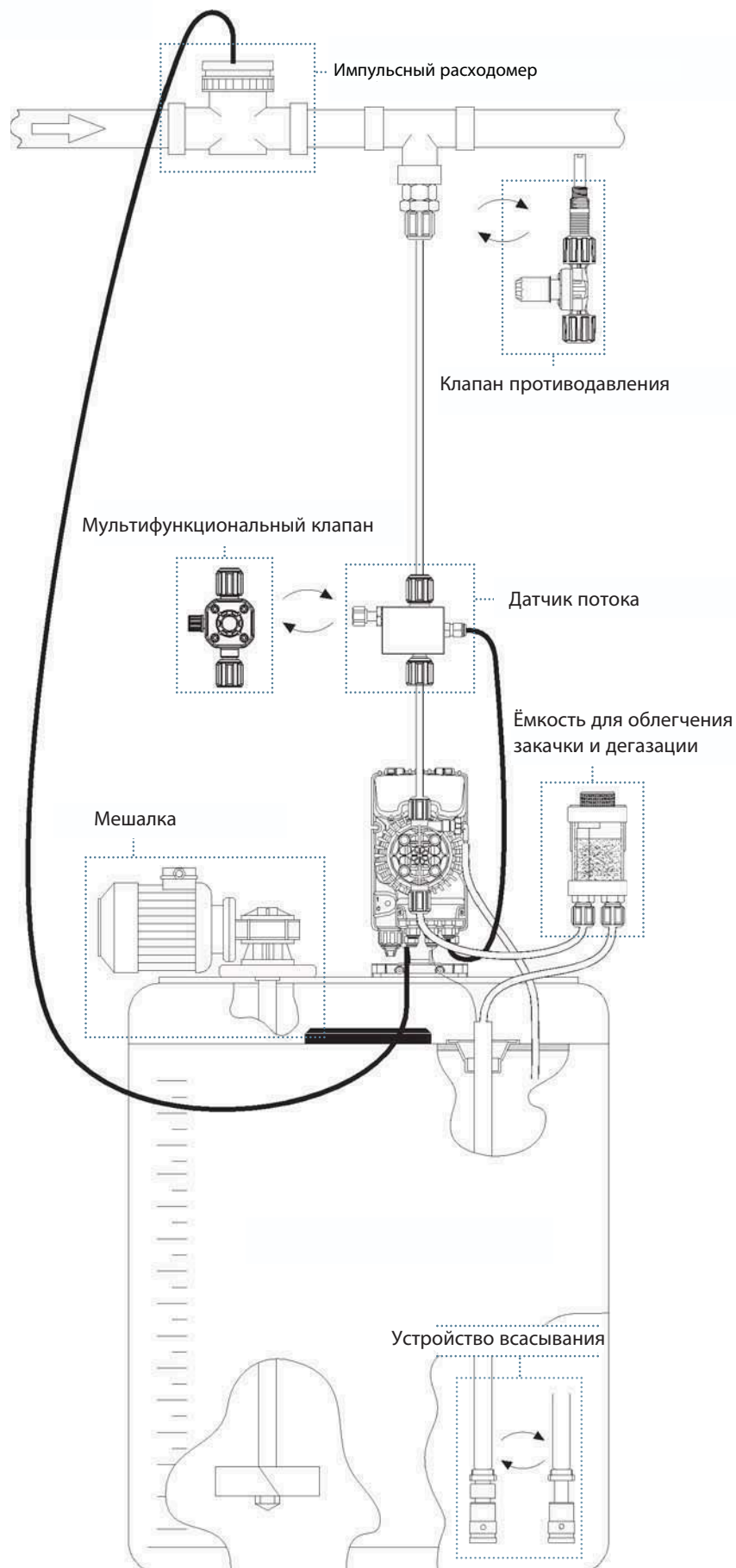
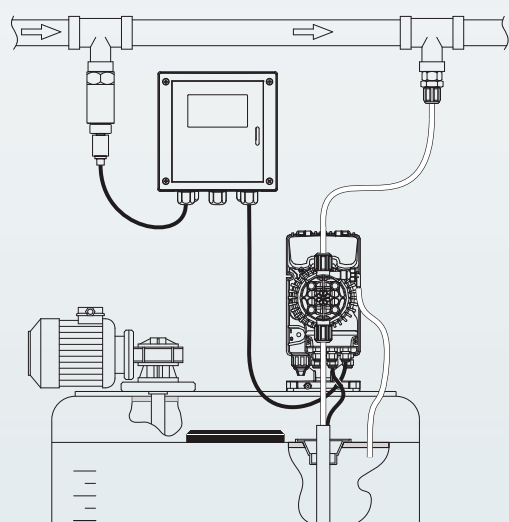
Стандартные установки

С головкой дегазации



25 l

С контроллером



Импульсные водосчётчики



■ Резьбовые водосчётчики

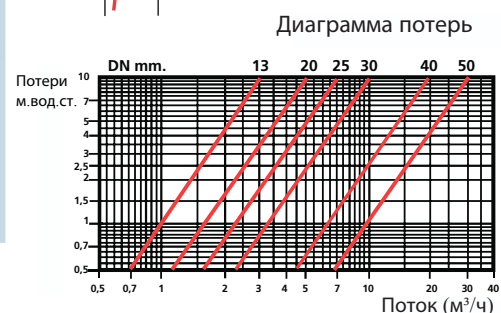
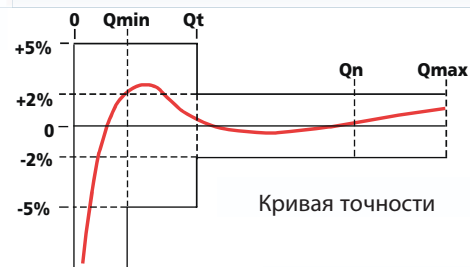


■ Фланцевые водосчётчики

Водосчётчики имеют высокую точность и чувствительность согласно стандартам СЕЕ. Их пластиковые и металлические детали, особенно те, которые вступают в контакт с водой, соответствуют действующим нормам и подвергаются испытаниям и проверкам.

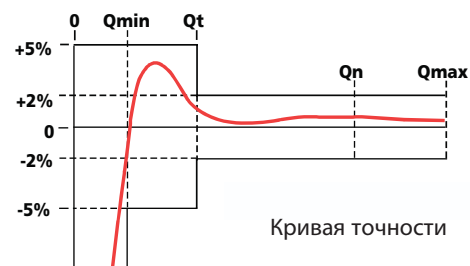
Резьбовые водосчётчики

ТС1 серия	ТН1 серия	ТС0 серия
<ul style="list-style-type: none"> ■ Одноструйный импульсный водосчётчик ■ Сухой тип ■ Роликовый счётный механизм ■ 4 или 1 импульс/литр ■ Холодная вода до 30°C ■ Соединения: от 1/2" до 2" 	<ul style="list-style-type: none"> ■ Одноструйный импульсный водосчётчик ■ Сухой тип ■ Роликовый счётный механизм ■ 4 или 1 импульс/литр ■ Горячая вода до 90°C ■ Соединения: от 1/2" до 2" 	<ul style="list-style-type: none"> ■ Одноструйный водосчётчик ■ Сухой или мокрый тип ■ Роликовый счётный механизм ■ Холодная вода до 30°C ■ Соединения: от 1/2" до 2"



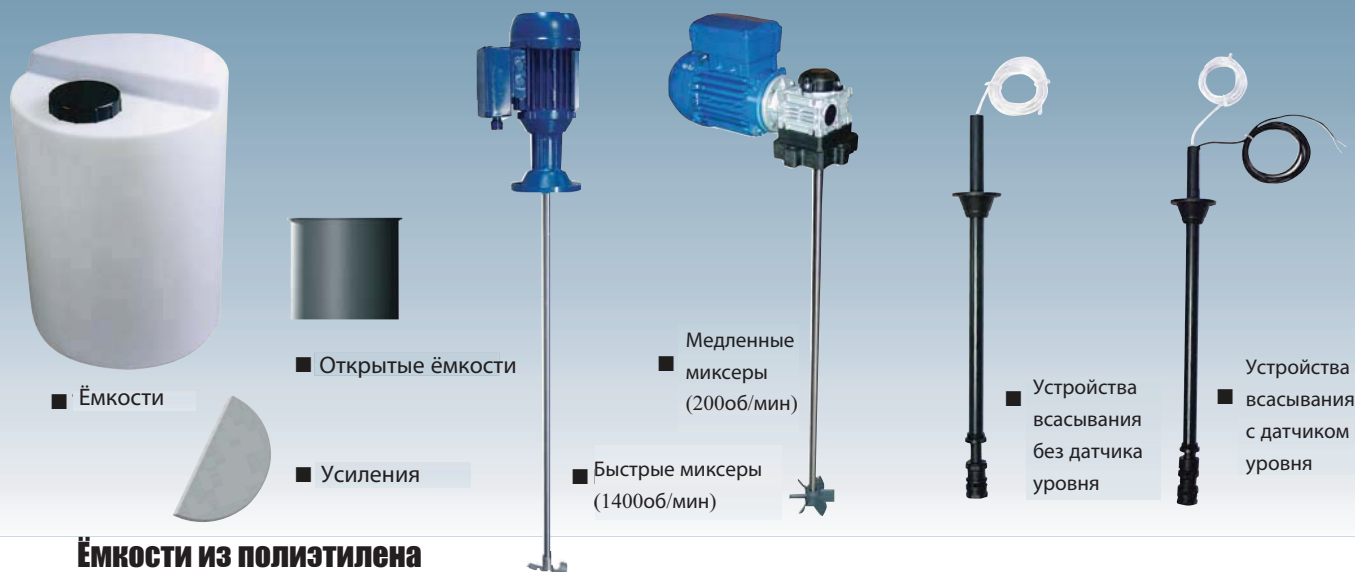
Фланцевые водосчётчики

FC серия
<ul style="list-style-type: none"> ■ Высокая пропускная способность (тип Вольтманн) ■ Роликовый счётный механизм ■ Импульсный выход ■ Холодная вода до 50°C ■ Соединения: от 2"(DN50) до 6"(DN150)



Размер	мм	DN	13	20	25	30	40	50	50	65	80	100	140
	дюймы		1/2	3/4	1	1 1/4	1 1/2	2	2	2 1/2	3	4	6
Макс. поток	Qmax	м³/ч	3	5	7	10	20	30	30	50	80	120	300
Номинальный поток	Qn	м³/ч	1,5	2,5	3,5	5	10	15	15	25	40	60	150
Мин. поток	Qmin	л/ч	30	50	70	100	200	450	-	-	-	-	-
		м³/ч	-	-	-	-	-	-	0,55	0,6	0,7	1,2	3
Погрешность	Qt	л/ч	120	200	280	400	800	3000	-	-	-	-	-
		м³/ч	-	-	-	-	-	-	2	4	4	6	12
Макс. значение		м³	10000	10000	100000	100000	100000	100000	10000	10000	100000	100000	100.000
Исходный поток		м³	-	-	-	-	-	-	0,2	0,25	0,25	0,3	1,7
Вес		кг	-	-	-	-	-	-	12,5	13	15,5	19,5	40

Аксессуары



Ёмкости из полиэтилена

Наши ёмкости предназначены для сборки систем дозирования состоящих из миксеров и дозирующих насосов соленоидного или электромеханического типа. Все ёмкости изготовлены из полиэтилена пищевого качества и устойчивы практически ко всем химическим веществам.

Характеристики			
Модель	Объём (л)	Высота (см)	Диаметр (см)
SER 50	50	45,5	40
SER 100	100	64	46
SER 250	250	87	59,5
SER 300	300	95	67
SER 500	500	118,5	76
SER 1000	1000	122	108,5

Усиления

Усиление из ПВХ (толщина 20 мм), позволяет устанавливать на ёмкости типа SER электрические миксеры и дозирующие насосы.

Характеристики	
Модель	Бак
SML 100	SER 100
SML 250	SER 250
SML 300	SER 300
SML 500	SER 500
SML 1000	SER 1000

Открытые ёмкости из полиэтилена

Предназначены для предохранения ёмкостей типа SER от внешнего воздействия.

Характеристики			
модель	Высота (см)	Диаметр (см)	Модель бака
T150	75,5	51	SER 100
T300	87,5	67	SER 250
T400	99	72	SER 300
T800	120	90	SER 500
T1500	134	122	SER 1000

Миксеры

Электрические миксеры трёх- или одно-фазные, медленные(200 об/мин) или быстрые (1400 об/мин). Фланцевое крепление к ёмкостями типа SER.

Характеристики					
Вал (мм)	Крыльчатка (мм)		Эл. дв-ль (кВт)	Материал	Модель бака
	Быстр.(1400об/мин)	Медл.(200об/мин)			
600	50	150	0,12	PVC SS 316	SER 100
800					SER 250
900		220			SER 300
1100	SER 500/1000				

Всасывающие устройства

Фильтр на линии всасывания позволяет защитить клапаны насоса от мусора или частиц, которые могли бы препятствовать его работе. Всасывающие устройства могут поставляться со встроенными регуляторами уровня. Они позволяют использовать сигналы оповещения и защитить оборудование от сухого хода.

Характеристики			
● Простота монтажа	● Уплотнения FPM в стандарте (EPDM под заказ)	● Оснащены донным фильтром	● Оснащены обратным клапаном
● Материал ПВХ			
Размеры (мм)Длина x Ø	4/6 трубка	8/12 трубка	Модель бака
450 x 22	●		SER 50
450 x 34		●	
650 x 22	●		SER 100
650 x 34		●	
900 x 22	●		SER 250
900 x 34		●	
1050 x 22	●		SER 300
1050 x 34		●	
1250 x 22	●		SER 500/1000
1250 x 34		●	

Аксессуары



НУ серия регулируемых клапанов

Характеристики	
Корпус	PVC
Диафрагма	FPM (стандарт) EPDM (по запросу)
Соединения	1/2" Gm, 4/6 и 8/12 трубки
Поток	макс. 50 л/ч
Давление	макс. 10 бар
Температура	макс. 40 °C

Клапаны впрыска

Характеристики	
Корпус	PVC
Уплотнения	FPM (стандарт) EPDM (по запросу)
Соединения	Вх. 1/2" Gm, 4/6 и 8/12 трубки Вых. 1/2" Gm
Поток	макс. 50 л/ч
Давление	макс. 10 бар
Температура	макс. 40 °C

Датчик потока

Датчик используется для обнаружения пульсации потока жидкости во время фазы нагнетания. Данный датчик потока устанавливается непосредственно на гидравлическую головку насоса-дозатора.

Характеристики	
Корпус	PVC
Уплотнения	FPM
Давление	макс. 10 бар
Температура	макс. 40 °C

Регулируемые клапаны противодействия

Точность дозирования соленоидного насоса может пострадать в результате изменения противодействия в системе, особенно между 0 и 1 бар. Использование обратного клапана гарантирует постоянное дозирование и позволяет избежать случаев сифонирования.

Характеристики	
Корпус	PVC - PVDF
Диафрагма/уплотнения	FPM - EPDM
Соединения	Вх. 4/6 трубка Вых. 3/8" G - 1/2" G
Противодавление	1,5 бар
	0,5 ÷ 5 бар
Температура	макс. 40 °C

Ёмкость для облегчения заливки

Проблемы с закачкой могут возникнуть на дозирующих насосах с низкой производительностью, а также в случае чрезмерной высоты всасывания. Этот аксессуар способен решить подобные проблемы. Он может быть установлен на той же высоте, что и всасывающий клапан насоса и на небольшом расстоянии от него.

Характеристики	
Корпус	PVC
Уплотнения	FPM
Соединения	4/6 трубка 8/12 трубка
Объём	300 мл
Температура	макс. 40 °C

Мультифункциональный клапан

Многофункциональный клапан выполняет функции: клапана противодействия, клапана анти-сифонирования, предохранительного клапана, клапана заправки. Многофункциональный клапан устанавливается непосредственно на выпускной клапан насоса-дозатора.

Характеристики	
Корпус	PVC - PVDF
Диафрагма	PTFE
Соединения	4/6 трубка
Обр. давление	1,5 бар
Давление пред. клапана	6 бар 12 бар
Температура	макс. 40 °C

Головка с автоматическим клапаном дегазации

Позволяет продолжать дозирование без вмешательства персонала в случае образования газа в гидравлической головке.

Характеристики	
Корпус	PVC
Уплотнения	FPM
Шарики	керамика
Соединения	4/6 трубка
Снижение произв-ти	макс. 20%
Температура	макс. 40 °C

Только для насосов 603 и 800



www.seko.com

BRAZIL

● **Seko do Brasil Comercio de Sistemas de Dosagem Limitada**
 03170-050 São Paulo (SP)
 Phone: +55 11 2606 9878
 Fax: +55 11 2606 9878
sekobrasil@sekobrasil.com.br
www.sekobrasil.com.br

CHINA

● **Seko China Ltd**
 072750 Hebei
 Phone: +86 312 552 0904
 Fax: +86 312 552 0901
china@seko.com
www.sekochina.com

DENMARK

● **Seko Denmark**
 DK-4930 Maribo
 Phone: +45 5475 7545
 Fax: +45 5474 7545
info@seko.com

FRANCE

● **Seko Lefranc-Bosi S.A.**
 77435 - Marne La Vallee Cedex 2
 Phone: +33 1 6005 9060
 Fax: +33 1 6480 4104
lefrancbosi@lefrancbosi.com
service.commercial@seko.fr
www.lefrancbosi.com

GERMANY

● **Seko Deutschland GmbH**
 55252 Mainz - Kastel
 Phone: +49 6134 2858 10
 Fax: +49 6134 2858 29
info@seko-messtechnik.de
www.seko-germany.com

ITALY

● **Seko Spa**
 Via Salaria Km. 92,200
 02010 S.Rufina - Rieti
 Phone: +39 0746 605801
 Fax: +39 0746 607072
sales@seko.com

● Seko Spa

[Process & Sytems]
 Via Di Vittorio, 25 - 20068
 Peschiera Borromeo - Milano
 Phone: +39 02 97372411
 Fax: +39 02 55301744
info.psd@seko.com
info@seko.com

ROMANIA

● **Seko Sieta S.r.l.**
 400393 Cluj-Napoca
 Phone: +40 264 415 251
 Fax: +40 264 415 622
info.dpro@seko.com

RUSSIA

● **OOO Seko**
 129347 - Moscow
 Phone: +74 99 182 52 36
 Fax: +74 99 182 52 36
sekorussia@seko.com
www.sekorussia.ru

SINGAPORE

● **Seko Dosing Systems Asia Pacific Pte Ltd**
 608838 Singapore
 Phone: +65 6515 6996
 Fax: +65 6515 5079
asiapacific@seko.com

SOUTH AFRICA

● **Seko Southern Africa (PTY) Ltd**
 Kyasand - Johannesburg - Gauteng
 Phone: +27 11 704 6589
 Fax: +27 11 704 6588
sales@sekosa.co.za

SPAIN

● **Seko Ibérica Sistemas de Dosificación S.A.**
 08960 San Jaust Desvern - Barcelona
 Phone: +34 93 4802 570
 Fax: +34 93 4802 571
sekoiberica@sekoiberica.com

SWEDEN

● **Seko Sweden**
 26123 Landskrona
 Phone: +46 418 448 482
 Fax: +46 418 448 483
info@seko.com

TURKEY

● **Seko Endüstriyel Pompalar ve Proses Sistemleri San. ve Tic. Ltd. Şti.**
 Kartal Istanbul
 Phone: +90 216 353 2542
 Fax: +90 216 353 1450
info@seko.com.tr

UNITED KINGDOM

● **Seko UK - Chemical Controls Ltd**
 Harlow, Essex - CM19 5JH
 Phone: +44 1279 423550
 Fax: +44 1279 423993
seko.uk@seko.com
www.sekouk.com

USA

● **Seko Dosing Systems Corporation USA**
 Tullytown - PA 19007 (USA)
 Phone: +1 215 945 01 25
 Fax: +1 215 945 09 37
sales@sekousa.com
www.sekousa.com

